



tecnimoem
investigación+desarrollo+innovación



Licencia de
fabricación de
Producto Sanitario
Nº 5867-PS

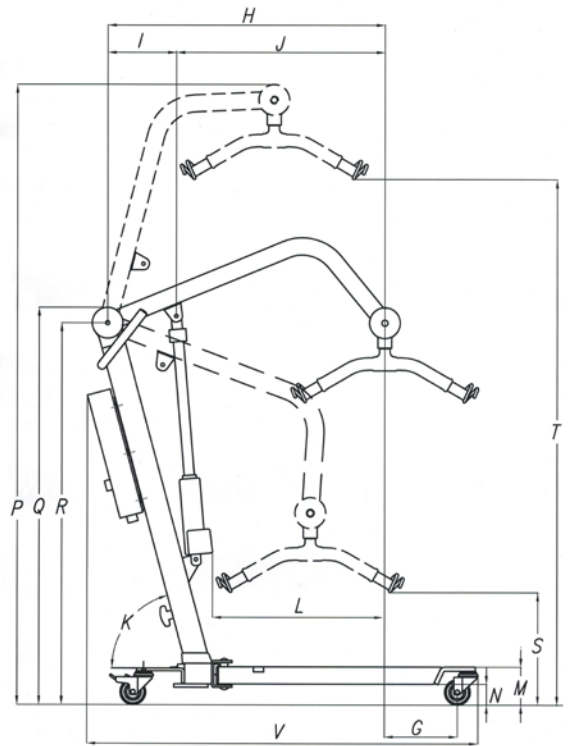


TECNIMOEM 97, S.L.

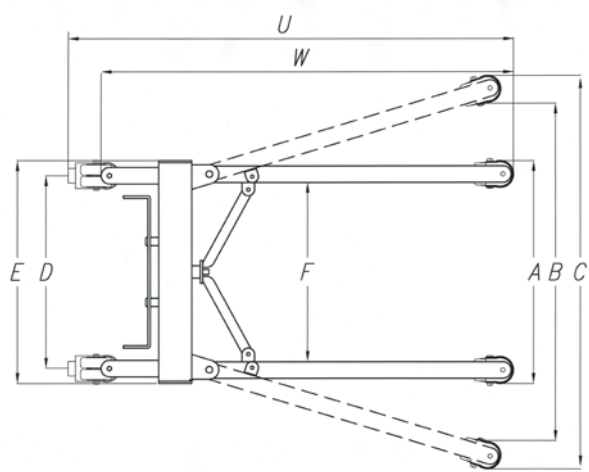
Ctra. Logroño-Mendavia, km. 5
31230 VIANA (Navarra) ESPAÑA
Tel.: + 34-948-646-213 Fax: + 34-948-646-380
E mail: tecnimoem@tecnimoem.com
Web: www.tecnimoem.com

- **Carga máxima 135 kg** (incluido el arnés)
- **Altura:** mínima de 116 cm. (Q) máxima de 181 cm. (P)
- **Ancho:** mínimo de 54 cm. (A) máximo de 96 cm. (C)
- **Largo:** 113 cm. (V)
- **Nivel de ruido** <55 dBA
- **Masa total descargada:** 33 Kg. (Conjunto soporte: 16.5 kg. – Conjunto mástil/brazo: 16.5 kg.)
- **Fuerzas de accionamiento** Dedo: <5 N Mano/brazo: <105 N Pie: <300 N
- **Capacidad de carga de la batería:** 40 ciclos aprox.
- **Cargador integrado** con entrada de 100-240V 50-60 Hz.
- **Vida útil esperada:** 11000 ciclos a carga máxima (respetando las condiciones de mantenimiento y almacenaje descritas en el manual de usuario)
- **Rueda doble Ø75** con soporte giratorio de acero cincado y rodamiento de doble hilera de bolas. (*)
- Alarma sonora/luminosa de **nivel de batería**
- Sistema de control con **parada de emergencia** y **descenso manual** en caso de fallo.
- **Actuador lineal** de 6000N y **mando de control** de 2 botones.
- Las partes electrónicas cumplen con UNE-EN 60601-1 y UNE-EN 60601-1-2. **Nivel de protección** de los equipos mínimos IPX4 (clase II).
- **Armazón, mástil, patas y brazo** fabricados en tubo de acero, según UNE 10305-5, recubierto con pintura epoxi-poliéster.
- **Percha de dos enganches** en tubo de acero recubierto con pintura epoxi-poliéster y caucho termoinyectado.
- **Manillar** en tubo de acero recubierto con pintura epoxi-poliéster y polipropileno termoinyectado.

La grúa Technimoem POWERLIFT 135 Mini está diseñada y fabricada según la normativa UNE-EN ISO 10535:2007 Grúas para el traslado de personas con discapacidad. Requisitos y métodos de ensayo.



Dirección hacia adelante



MEDIDAS APROX. (cm.)	A	B	C	D	E	F	G	H	I	J	K
	54	84	96	47	53	43	22	81	20	61	75°
	L	M	N	P	Q	R	S	T	U	V	W
	52	11	6	181	116	111.5	33	154	106	113	99